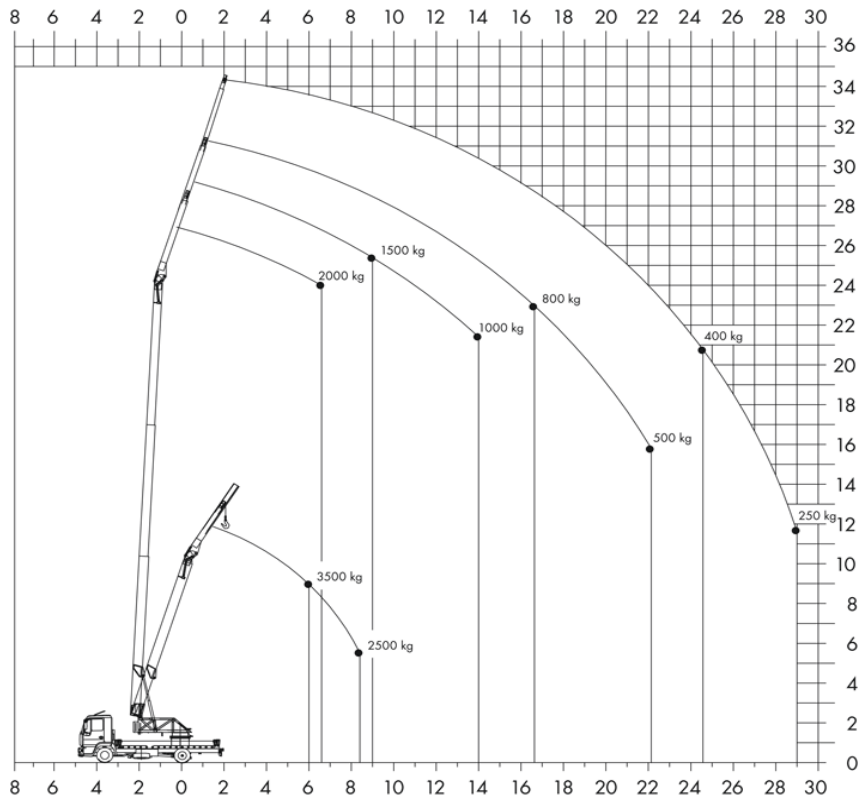


# Das Lasten- und Hebediagramm des Klaas Alukran 29-34

Maximal bis 3.5 t Abladefunktion

*Keiner kann in dieser Klasse mehr!*



**Michael Stoffel**  
Dachdeckermeister



**Fachbetrieb für:**

**Dach-, Wand- und Abdichtungstechnik**

**Tel. 0271/35 53 42 · Fax 0271/35 36 37**

**57080 Siegen · Buschelder Weg 13**

*Der Dachdecker in Ihrer Nähe*