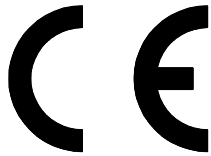




## Vor Inbetriebnahme sorgfältig durchlesen und zugänglich aufbewahren



© GRÜN GmbH, Irrtümer, Druckfehler, technische Änderungen vorbehalten!  
 © GRÜN GmbH. No liability for errors and printing errors. We reserve the right to make technical changes.

<b>Inhaltsverzeichnis</b> .....	<b>1</b>
1 Technische Daten / Technische Beschreibung .....	2
2 Sicherheitshinweise .....	2
2.1 Allgemeines .....	2
2.2 Gefahren im Umgang mit der Maschine .....	3
2.3 Bestimmungsgemäße Verwendung .....	3
2.4 Originalteile und Sicherheit .....	3
3 Anwendung .....	4
3.1 Inbetriebnahme .....	4
3.2 Arbeitsweise .....	4
3.3 Außerbetriebnahme .....	4
4 Wartung und Pflege .....	5
4.1 Keilriemenwechsel .....	5
4.2 Messerwechsel .....	6
5 Behebung von Störungen .....	6
6 Sonderzubehör .....	6
7 Ersatzteile .....	7
7.1 Geräteübersicht .....	7
7.2 Explosionszeichnung „DS 30“ .....	8
7.3 Explosionszeichnung „DS 31“ .....	9
8. Standardzubehör .....	10

### 1 Technische Daten / Technische Beschreibung

Schneidbreite: Schneidtiefe:	ca. 12 mm einstellbar bis max. 140 mm
Gewicht:	ca. 100 kg (DS-30 – mit 1 Schlagmesser) ca. 115 kg (DS-31 – mit 2 Schlagmesser)
Messerantrieb: Motorleistung:	Honda-4Takt-Benzinmotor 8,7 kW / 11,7 PS / 3600 min <sup>-1</sup>
Schallpegel bei Vollgas am Bedienungsstandort: in 7,5 m Entfernung:	105 dB(A) 93 dB(A)
Hand-Arm-Vibration:	5,4 m/s <sup>2</sup>

### 2 Sicherheitshinweise

Diese Betriebsanleitung hilft Ihnen, die Dachschneider DS-30 und DS-31 besser kennen zu lernen und optimal zu nutzen. Sie finden hilfreiche Informationen mit denen Sie Gefahren rechtzeitig erkennen und vermeiden können.

Sie tragen damit nicht nur zu Ihrer eigenen Sicherheit bei, sondern vermindern Reparaturkosten und erhöhen die Lebensdauer Ihrer Maschine.

Diese Betriebsanleitung ist unbedingt vor Arbeitsbeginn von allen Personen zu lesen, die mit der Maschine arbeiten. Auch Personen, die die Maschine warten und pflegen, müssen die Anleitung gelesen und verstanden haben. Mit der Bedienung dürfen nur über 18 Jahre alte Personen betraut werden, die vorher in die Funktionsweise und Bedienung sowie die bestehenden Sicherheitsvorschriften eingewiesen wurden.

Die allgemein gültigen Sicherheitsvorschriften, insbesondere die der Bau-Berufsgenossenschaft, sind zu beachten.

#### 2.1 Allgemeines

- Bei allen Arbeiten an der Maschine zuerst Motor ausschalten und Zündkerzenstecker ziehen.
- Nur originale und unbeschädigte Schlagmesser verwenden. Schneiden überprüfen.
- Zum Transport darf das Gerät nur an den rot gekennzeichneten Transportösen am Rahmen angeschlagen werden.
- Instandhaltung nur durch qualifiziertes Service-Personal. Nur Original-Ersatzteile verwenden.
- Gerät vor unbefugten Zugriff schützen!

### 2.2 Gefahren im Umgang mit der Maschine

Die Dachschneider DS-30 und DS-31 sind nach dem neuesten Stand der Technik und den anerkannten technischen Regeln gebaut. Dennoch können bei der Anwendung Gefahren für Leib und Leben bzw. Sachwerte entstehen. Die Maschine ist nur zu benutzen

- o für die bestimmungsgemäße Verwendung
- o in sicherheitstechnisch einwandfreiem Zustand.

- **Störungen, die die Sicherheit beeinträchtigen können, sind umgehend zu beseitigen.**
- **Zur besseren Übersicht vor Arbeitsbeginn den Arbeitsplatz aufräumen, keine Fremdkörper oder lose Teile auf dem Boden liegen lassen!**
- **Während der Arbeit mit dem Dachschneider DS 30 bzw. DS-31 ist Gehörschutz zu tragen!**
- **Zur besseren Verständigung vor Arbeitsbeginn Arbeitsfolge und Signale absprechen!**
- **Vorsicht! Während des Betriebes wird geschnittenes Material nach vorne unter dem Messerschutzkasten herausgeschleudert. Geeigneten Atemschutz tragen!**
- **Unbedingt Arbeitssicherheitsschuhe tragen!**
- **Vorsicht! Rotierendes Schlagmesser! Nicht unter den Messerschutzkasten greifen! Gerät nur Anheben bei Motorstop!**
- **Gerät während des Betriebes stets beaufsichtigen!**
- **Bedienerpausen entsprechend der Arbeitsbelastung einplanen.**
- **Bei Arbeitsunterbrechungen und Arbeitsende Gerät, z.B. durch Keile gegen Wegrollen sichern!**



**Gerät niemals auf die Vergaserseite des Motors legen! Um das Auslaufen von Benzin und Öl zu vermeiden, ist eine Schrägstellung beim Transport von max. 30° lediglich zur Auspuffseite hin zulässig.**

### 2.3 Bestimmungsgemäße Verwendung

Die Dachschneider DS-30 und DS-31 werden ausschließlich zum streifenförmigen Schneiden von Dachbelägen einschließlich eventueller Isolierung eingesetzt. Eine andere oder darüber hinausgehende Benutzung gilt als nicht bestimmungsgemäß. Für hieraus entstehende Schäden haftet die Firma GRÜN nicht.

Zur bestimmungsgemäßen Verwendung gehört auch:

- o das Beachten aller Hinweise aus der Betriebsanleitung und
- o die Einhaltung der Inspektions- und Wartungsvorschriften.

### 2.4 Originalteile und Sicherheit

Veränderungen an Konstruktion und Ausrüstung durch Unbefugte ist nicht gestattet. Schadhafte Teile dürfen nur durch Original-Ersatzteile ersetzt werden. Bei Nichtbeachtung kann die Sicherheit der Maschine beeinträchtigt werden. Dies gilt besonders für das Schlagmesser des Dachschneiders. Für Schäden, die durch das Verwenden von Nicht-Originalteilen entstehen, schließt die Firma GRÜN jede Haftung aus.

### 3 Anwendung

Die Dachschneider DS-30 und DS-31 werden zur Arbeitserleichterung bei der Sanierung von isolierten Dachflächen eingesetzt, wobei durch das rotierende Schlagmesser die Dachbahnen in Streifen geteilt werden, um ein leichtes Abheben der Dachbahnen und den Isolierstoffen zu ermöglichen.

Die Schneidleistung ist abhängig von der Stärke und der Anzahl der Dachbahnen, dem Isolierstoff sowie dem allgemeinen Zustand des Daches.

Für ein optimales Schneidergebnis beim Geräteeinsatz auf Kaltdächern ist ein Spezialmesser (Art. 5023 20 00) lieferbar. Dieses Messer gewährleistet eine permanent hohe Schnittleistung bei gleichzeitiger Laufruhe des Dachschneiders.

**Tip:** Grün empfiehlt zum anschließenden leichteren Ablösen der Isolierstoffe, die Verwendung des Dachstripper Turbo „GRÜN“ (Art. Nr. 5030 00 00).

#### 3.1 Inbetriebnahme

Vor der ersten Inbetriebnahme Motoröl einfüllen, Ölstand regelmäßig kontrollieren.

Vor dem Starten des Benzinmotors sicherstellen, dass sich das Schlagmesser frei drehen kann (rot markiertes Ende der Schraubspindel in Position 0 auf der Schneidtiefskala). Das Messer läuft beim Einschalten des Motors sofort an (Motordrehzahl = Schlagmesserdrehzahl).

Die beiden Zündschalter an der Fahrstange und am Motorblock in Position "I" bringen und Benzinmotor starten, zur Inbetriebnahme des Motors die gesonderte Bedienungsanweisung des Herstellers beachten. Motor mit Gashebel auf max. Drehzahl erhöhen.

#### 3.2 Arbeitsweise

Die Schneidtiefe wird durch Verdrehen der Schraubspindel am Handrad eingestellt, indem das Gerät über das vordere Stützrad abgesenkt oder angehoben wird. Rechtsdrehung des Handrades vergrößert die Schneidtiefe, Linksdrehung reduziert die Schneidtiefe. Die Schneidtiefe kann an Hand der Schneidtiefskala bis max. 140mm voreingestellt werden.



**Mit dem Schlagmesser und der Hartmetallbestückung nicht in den tragenden Untergrund wie z. B. Beton, Stahltrapezblech etc. schneiden, da sonst das Schlagmesser beschädigt wird.**

Fahrgeschwindigkeit des Dachschneiders dem Dachaufbau anpassen. Eine zu große Vorschubgeschwindigkeit führt zum Blockieren des Schlagmessers und zu einer Beschädigung der Keilriemen.

Beim Einsatz mit dem Dachschneider DS-31 je nach Dachaufbau evtl. nur mit 1 Schlagmesser schneiden.

#### Schnellverstellung der Schneidtiefe

Zum Erhalt der zuvor eingestellten Schneidtiefe des Schlagmessers beim Verfahren des Gerätes auf der Dachfläche, ist der Dachschneider mit einer Schnellverstellung des Vorderrades ausgerüstet. Hierzu das Gerät nach hinten kippen, bis die Arretierung des Vorderrades einrastet (Fahrstellung). Zum erneuten Schneiden bei gleicher Schneidtiefe Dachschneider anheben, Arretierung des Vorderrades über Hebelzug lösen und Dachschneider bei gezogenem Hebelzug langsam absenken. Das Vorderrad arretiert an der bereits eingestellten Schneidtiefe.

#### 3.3 Außerbetriebnahme

Bei Arbeitsunterbrechungen und Arbeitsende Gerät in Fahrstellung bringen – wie unter „Schnellverstellung der Schneidtiefe“ beschrieben – und anschließend Motor ausschalten (einen der beiden Zündschalter in Position "O" bringen). Gerät gegen Wegrollen und vor unbefugtem Zugriff sichern.

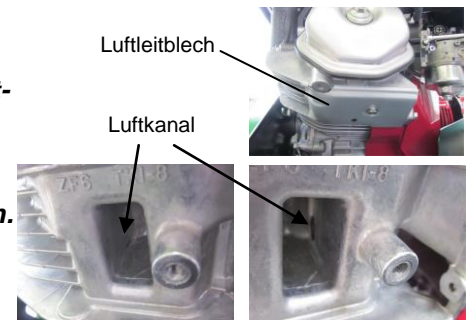
### 4 Wartung und Pflege



Bei sämtlichen Arbeiten am Gerät Motor ausschalten, Zündschalter (rot) an der Fahrstange in Position "O" bringen. Zündkerzenstecker ziehen.

Schneidrückstände in Messerschutzhauben regelmäßig mit Reinigungsspatel (Art. Nr.: 5420 50 00) entfernen. Wir empfehlen nach jedem Auskratzen mit dem Spatel die Innenseiten der Messerschutzhauben mit Silikonspray einzusprühen, da dies eine erneute Reinigung erleichtert. Die Filter im Antriebsmotor reinigen oder austauschen, sowie Antriebsmotor äußerlich reinigen.

Insbesondere die Kühlrippen, sowie den Luftkanal des Antriebsmotors stets sauber halten. Hierzu das Luftleitblech am Zylinderkopf (unten) durch Lösen der Sechskantschraube entfernen. Nach Reinigung des Luftkanals, das Luftleitblech wieder mit der Sechskantschraube befestigen. Eine regelmäßige Reinigung ist dringend erforderlich, da anhaftende Bitumen- und Schneidrückstände an den Kühlrippen eine Motorüberhitzung verursachen können, die einen Motorschaden zur Folge haben kann. Derartige Schäden, die Folge unzureichender Wartung sind, gelten als nicht bestimmungsgemäßer Betrieb und sind somit von der Gewährleistung ausgeschlossen.



Antriebs-Keilriemen (Art.-Nr. 99308 01 20) und Schlagmesser (Art.-Nr. 5027 00 00) prüfen und ggf. wechseln.

#### 4.1 Keilriemenwechsel

Um die 3 Stück Keilriemen zu wechseln, befolgen Sie folgende Schritte:

- 1) Führungsklaue (1) nach Lösen der Inbusschraube mit Innensechskantschlüssel SW5 entfernen (DS-31).
- 2) Messerschutzhaube (2) hochklappen (DS-31).
- 3) Inbusschrauben (3) mit Innensechskantschlüssel SW5 lösen und Keilriemenschutzhaube entfernen.
- 4) Motor-Befestigungsschrauben (4) und Kontermutter (4) der Spannschraube (5) lösen.
- 5) Spannschraube (5) ca. 3cm zurückdrehen.
- 6) Motor (6) nach vorne schieben.
- 7) Verschlissene Keilriemen abnehmen und die Rillen der beiden Keilriemenscheiben sorgfältig reinigen.
- 8) 3 Stück neue Keilriemen auflegen.
- 9) Die Keilriemen gleichmäßig durch Anziehen der Spannschraube (5) spannen.

**Kontrolle:** mit dem Finger in der Mitte zwischen den Keilriemenscheiben 8-12mm aus der Ruhelage eindrücken (s. Abb. Keilriemenspannung).

- 10) Kontermutter (4) und Motor-Befestigungsschrauben (4) sorgfältig festziehen.
- 11) Keilriemenschutzhaube befestigen.
- 12) Messerschutzhaube (2) herunterklappen und mit Führungsklaue (1) fixieren.

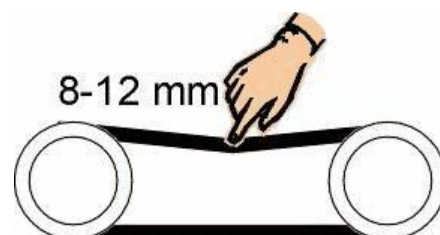
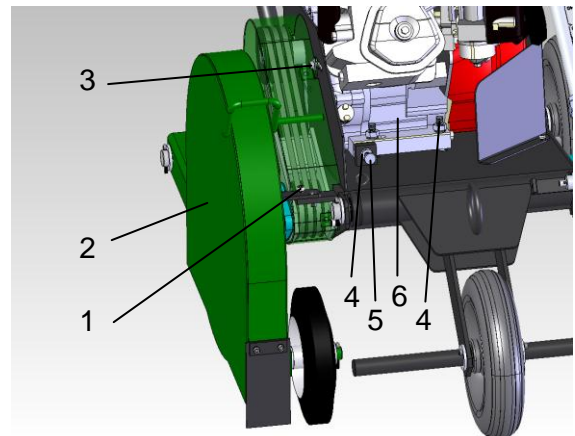


Abb. Keilriemenspannung



### 4.2 Messerwechsel

Um die Schlagmesser zu wechseln, befolgen Sie folgende Schritte:

- 1) Führungsklaue (1) nach Lösen der Inbusschraube mit Innensechskantschlüssel SW5 entfernen.
- 2) Messerschutzhaube (2) hochklappen.
- 3) Beim Messerwechsel auf Drehrichtung achten! Messer so einbauen, dass untere Hartmetallschneidplatte (3) bei senkrechter Messerstellung nach vorne weist.
- 4) Sechskantmutter SW30 (4) der Messerklemmbefestigung mit dem mitgelieferten Maulschlüssel gut festziehen.
- 5) Messerschutzhaube (2) herunterklappen und mit Führungsklaue (1) fixieren.

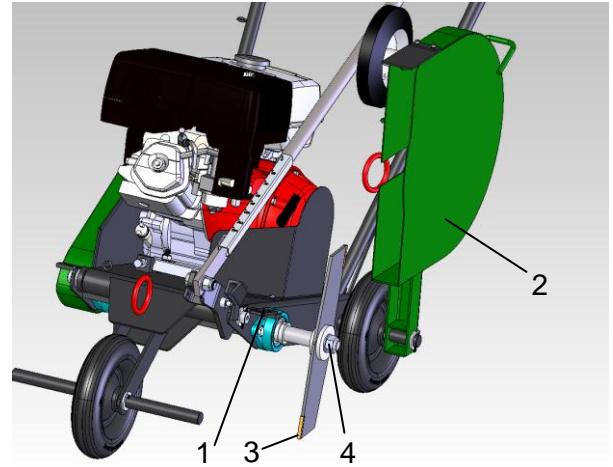


Abb. DS-30

#### Wichtig!

DS-31: 2 Stück Schlagmesser so einbauen, dass die beiden Messer um ca. 90° gegeneinander versetzt positioniert sind.



#### Achtung Verletzungsgefahr!

Das Gerät darf keinesfalls mit entsichertem oder hochgeklapptem Messerschutzkasten in Betrieb genommen werden.

#### Schmierung

Höhenverstell-Spindel und Gelenkdrehpunkte regelmäßig fetten.

#### Stehlagereinheiten der Messerwelle

Die beiden Stehlager der Messerwelle sind alle 1.000 Betriebsstunden zu schmieren. Beim Nachschmieren sollte das Fett langsam eingepresst werden, bis frisches Fett aus der Dichtung austritt. Übermäßiger Druck ist zu vermeiden, da sonst die Dichtungen beschädigt werden können.

Zum Nachschmieren dieser beiden Lagereinheiten empfehlen wir das Schmierfett LGWA 2, das mit dem eingefüllten Standardfett bestens verträglich ist.

#### Motor

Wartung des Honda-Benzinmotors gemäß Herstellervorschrift.

### 5 Behebung von Störungen

Bei auftretenden Störungen sofort Gerät wie unter Punkt 4 beschrieben ausschalten, Zündkerzenstecker ziehen und Störungsursache beseitigen.

### 6 Sonderzubehör


Artikel:	Artikel - Nr.:
Schneidmesser für Kaltdach	5023 20 00




### 7 Ersatzteile

#### 7.1 Geräteübersicht

Titel: <b>Dachschneider DS-31 mit 2 Schlagmesser</b>	Artikelnummer: <b>ETL_5420_00_00</b> (Ersatzteilliste)
--	---





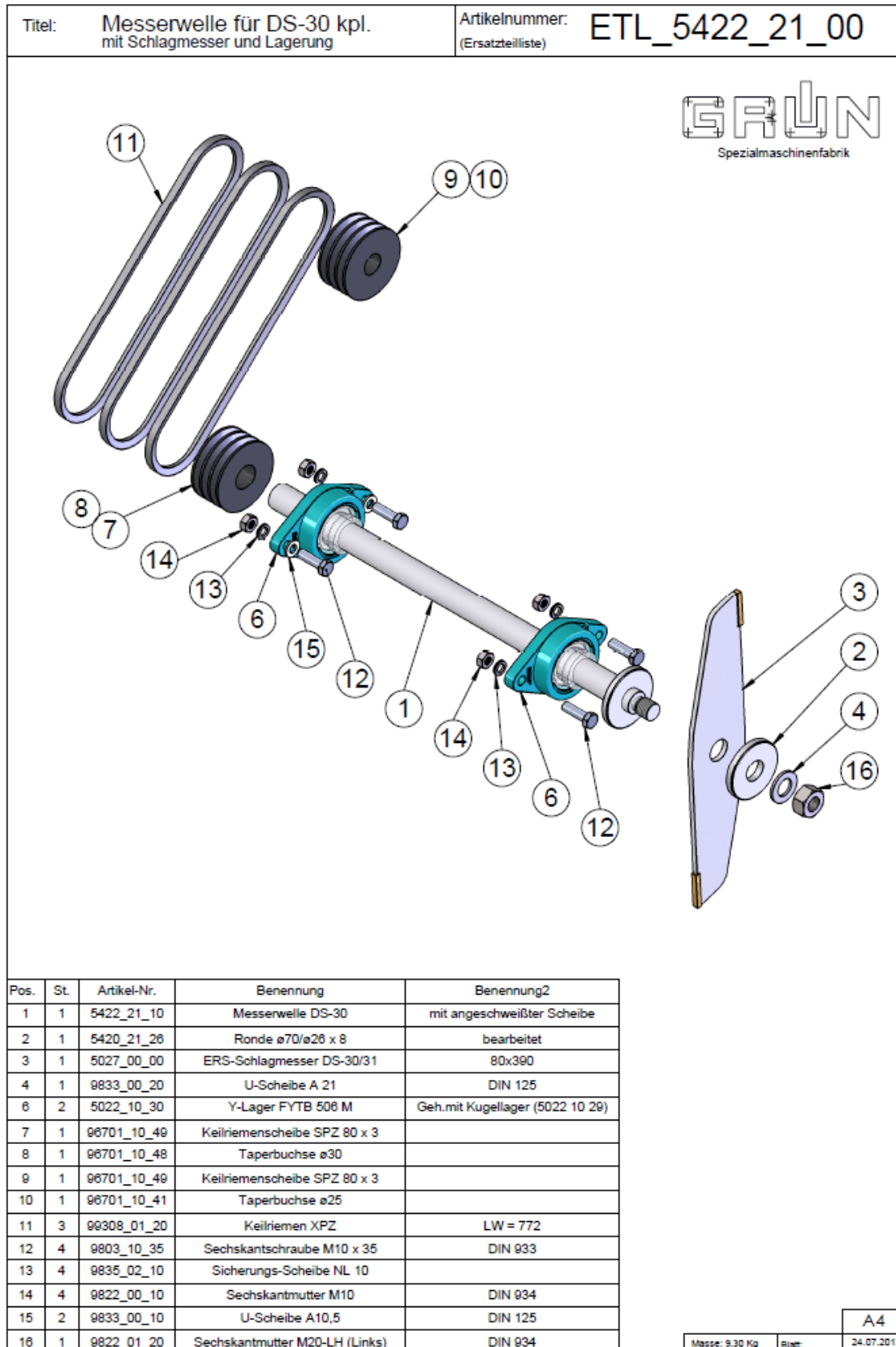
Pos.	St.	Artikel-Nr.	Benennung
1	1	5065 21 02	Gaseinstellung mit Bowdenzug
2	1	5020 61 14	Zündunterbrechungsschalter
3	1	5420 20 30	Arretierung kpl. mit Griff und Bowdenzug
3.1	1	5420 20 32	Bowdenzug mit Lötnippel
3.2	1	5020 61 30	Handhebel "Schnellverstellung"
3.3	2	5020 61 31	Stellanschluß M8
3.4	1	0259 97 22	Seilzugklemme
4	1	5420 30 20	Schubstange für Tiefenverstellung
5	1	5020 22 10	Scheibenhandrads
6	3	5022 10 07	Rad ø250/60
7	1 (2)	0204 54 04	Rad ø200/50
10	1	0901 01 13	Honda-Motor GX 390
11	1	0901 01 97	Auspuffablenker
12	1	0901 01 86	Auspuffkrümmer
13	1	0901 01 87	Dichtung Krümmer / Auspuff
14	1	0901 01 88	Dichtung Motor / Krümmer
15	1	0901 01 94	Schalldämpfer
16	1	0901 01 82	Dichtung Ölwanne
17	1	0901 01 90	Dichtung Vergaser
18	1	0901 01 72	Zylinderkopfdichtung
19	1	0901 01 69	Starterseil
20	1	0901 01 70	Zündkerze
21	1	0901 01 71	Luftfiltereinsatz

Masse:	Blatt:	16.03.2011
--------	--------	------------

© GRÜN GmbH, Irrtümer, Druckfehler, technische Änderungen vorbehalten!  
© GRÜN GmbH. No liability for errors and printing errors. We reserve the right to make technical changes.

Schutzvermerk nach ISO 16016 beachten

### 7.2 Explosionszeichnung „DS 30“



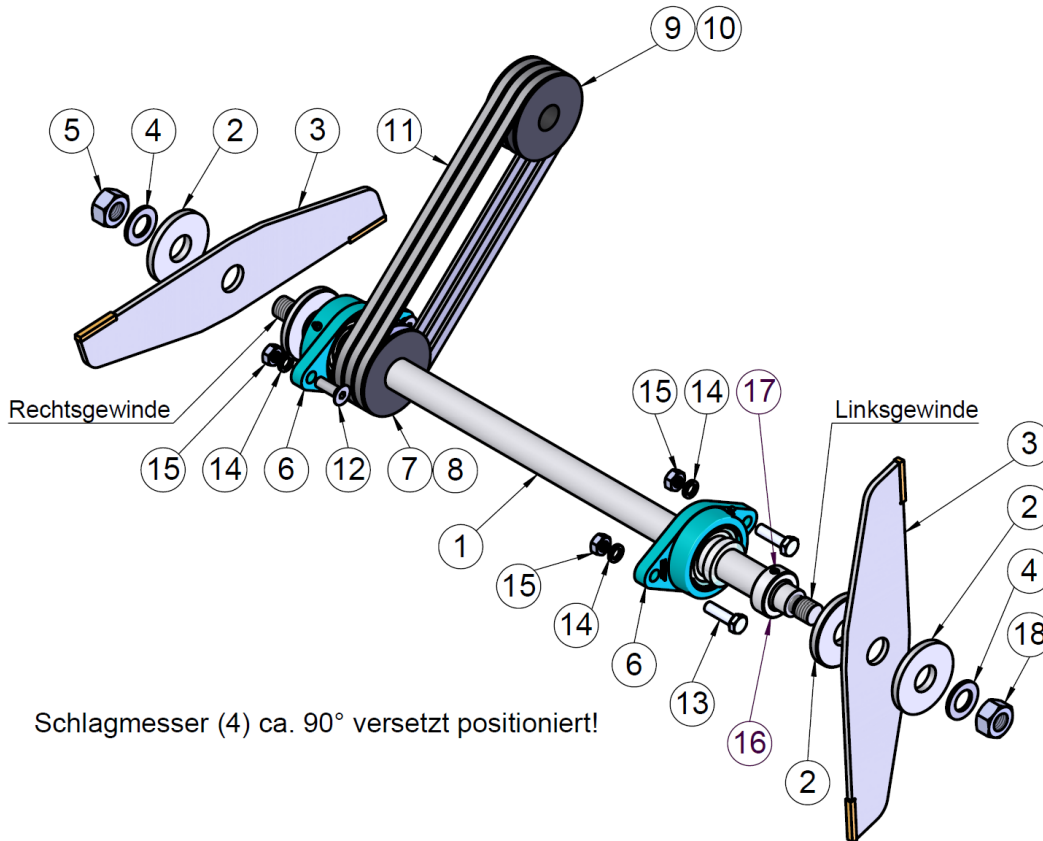


### 7.3 Explosionszeichnung „DS 31“

**Titel:** Messerwelle für DS-31 kpl.  
mit Schlagmesser und Lagerung

**Artikelnummer:** ETL\_5420\_21\_00  
(Ersatzteilliste)

**GRÜN**  
Spezialmaschinenfabrik



Schlagmesser (4) ca. 90° versetzt positioniert!

Pos.	St.	Artikel-Nr.	Benennung	Benennung2
1	1	5420_21_10	Messerwelle DS-31	mit angeschweißter Scheibe
2	3	5420_21_26	Ronde ø70/ø26 x 8	bearbeitet
3	2	5027_00_00	ERS-Schlagmesser DS-30/31	80x390
4	2	9833_00_20	U-Scheibe A 21	DIN 125
5	1	9822_00_20	Sechskantmutter M20	DIN 934
6	2	5022_10_30	Y-Lager FYTB 506 M	Geh.mit Kugellager (5022 10 29)
7	1	96701_10_49	Keilriemenscheibe SPZ 80 x 3	
8	1	96701_10_48	Taperbuchse ø30	
9	1	96701_10_49	Keilriemenscheibe SPZ 80 x 3	
10	1	96701_10_41	Taperbuchse ø25	
11	3	99308_01_20	Keilriemen XPZ	LW = 772
12	2	9806_10_30	Senkschraube M10 x 30	
13	2	9803_10_35	Sechskantschraube M10 x 35	DIN 933
14	4	9835_02_10	Sicherungs-Scheibe NL 10	
15	4	9822_00_10	Sechskantmutter M10	DIN 934
16	1	98550030	Stelling A30	
17	1	9813_08_10	Gewindestift mit Zapfen M8 x 10	DIN 915
18	1	9822_01_20	Sechskantmutter M20-LH (Links)	DIN 934

Masse: 11.22 Kg Blatt: 03.04.2013

A4

Schutzvermerk nach ISO 16016 beachten

**8. Standardzubehör**

Art.-Nr.: 5422 00 00  
 5420 00 00

## Standard - Zubehör

Stand / Datum:

Artikel – Nr.:

Artikel:

**5422 00 00**

**Dachschneider DS-30 mit 1 Schlagmesser**

**5420 00 00**

**Dachschneider DS-31 mit 2 Schlagmesser**

Artikel:	Artikel - Nr.:
1 St. Druckknopftasche	1660 09 01
1 St. Zündkerzenschlüssel mit Knebel	9851 21 20
1 Dose Heißlagerfett 125 ml	0593 16 00
1 St. Innensechskantschlüssel SW4	0461 99 04
1 St. Innensechskantschlüssel SW 5	2005 06 00
1 St. Maulschlüssel SW 10 / 13	0461 99 02
1 St. Maulschlüssel SW 17 / 19	1645 00 00
1 St. Maulschlüssel SW 30	1650 00 00
3 St. Keilriemen SPZ	99308 01 20
1 Bedienungsanweisung	
1 Motor-Bedienungsanweisung	

© GRÜN GmbH, Irrtümer, Druckfehler, technische Änderungen vorbehalten! © GRÜN GmbH. No liability for errors and printing errors. We reserve the right to make technical changes.



**GRÜN GmbH**  
Spezialmaschinenfabrik  
für Dach, Bau und Straße

Grün GmbH • Spezialmaschinenfabrik  
Siegener Str. 81 - 83 • 57234 Wilnsdorf-Niederdielfen

Siegener Straße 81-83, D-57234 Wilnsdorf-Niederdielfen  
Tel./phone: +49(0)271/3988-0  
Telefax: +49(0)271/3988-159  
Internet: www.gruen-gmbh.de  
E-mail: info@gruen-gmbh.de

## EG-Konformitätserklärung gemäß EG-Maschinenrichtlinie 2006/42 EG

## EC-Declaration of Conformity as defined by Machinery Directive 2006/42 EC

nach Anhang II A der Maschinenrichtlinie. / according Appendix II A of the Machine Directive.

**Hiermit bescheinigen wir in alleiniger Verantwortung die Konformität des Erzeugnisses**

**Herewith we declare that the supplied model of**

**Dachschneider DS 15 , DS 30 und DS 31**

**Roof cutter DS 15 , DS 30 and DS 31**

mit den grundlegenden Anforderungen der folgenden EG-Richtlinien: /

complies with the following provisions applying to it:

**EG Maschinenrichtlinie 2006/42 in der aktuellen Fassung. /**

**EC Machinery Directive 2006/42 in the latest version.**

Folgende harmonisierte Normen wurden angewandt:

Applied harmonized technical standards in particular:

- |              |  |
|--------------|--|
| EN ISO 12100 | Sicherheit von Maschinen - Allgemeine Gestaltungsleitsätze - ,<br>Risikobeurteilung und Risikominderung;                             |
| ISO 12100    | Safety of machinery – General principles for design - ,<br>Risk assessment and risk reduction;                                       |
| EN ISO 13857 | Sicherheit von Maschinen, Sicherheitsabstände gegen das<br>Erreichen von Gefährdungsbereichen mit den oberen und unteren Gliedmaßen; |
| ISO 13857    | Safety of machinery, - Safety distances to prevent<br>hazard zones being reached by upper and lower limbs;                           |

Die zur Maschine gehörende Betriebsanweisung liegt in der Originalfassung vor.

The Instruction manual to the machine is in hand in original version.

Bevollmächtigter für die Zusammenstellung der technischen Unterlagen

Authorized to put together the technical documents

Niederdielfen, 05.11.2012

Ort, Datum

D. Schlickau / KS

gepr./ checked: B. Büdenbender / QM

Sämtliche Lieferungen erfolgen ausschließlich aufgrund unserer AGB. Diese können auf unserer Homepage [www.gruen-gmbh.de](http://www.gruen-gmbh.de) heruntergeladen oder zur postalischen Zustellung angefordert werden. Gerichtsstand Siegen. Eine Betriebsanleitung ist jedem Gerät beigelegt.

#### Banken in Deutschland

Deutsche Bank Siegen  
Kto.-Nr 228 007  
BLZ 460 700 90  
DE12 4607 0090 0022 8007 00  
Swift-Code: DEUT DE DK 460

Sparkasse Siegen  
Kto.-Nr 21 000 500  
BLZ 460 500 01  
DE11 4605 0001 0021 0005 00  
Swift-Code: WELADED1SIE

Commerzbank Siegen  
Kto.-Nr 819213000  
BLZ 460 400 33  
DE57 4604 0033 0819 2130 00  
Swift-Code: COBA DE FF XXX

Dresdner Bank Siegen  
Kto.-Nr 363 492900  
BLZ 460 800 10  
DE02 4608 0010 0363 4929 00  
Swift-Code: DRES DE FF 460

#### Bank in Österreich

Sparkasse Salzburg  
Kto.-Nr 40617003  
BLZ 20404  
AT14 2040 4000 4061 7003  
BIC: SBGSAT2SXXX

#### Gesellschaftsangaben

Handelsregister HR Siegen HRB 3057  
USt.-IdNr.: DE 247036449  
WEEE-Reg.-Nr. DE 80098510  
Geschäftsführer:  
Dipl.-Ing. Ralf Vogelsang

### § 1 Geltungsbereich

Die nachfolgenden Bedingungen finden auf sämtliche, auch zukünftige Verkäufe, Lieferungen und Leistungen Anwendung und gelten als Vertragsbestandteil. Entgegenstehende Geschäftsbedingungen des Kunden werden auch ohne ausdrücklichen Widerspruch und selbst im Falle der Leistung nicht Vertragsbestandteil. Jede Abweichung von diesen Bedingungen sowie sonstige Nebenabreden bedürfen zu Ihrer Wirksamkeit unserer ausdrücklichen schriftlichen Zustimmung. Dieses Zustimmungserfordernis gilt in jedem Fall, insbesondere auch dann, wenn wir in Kenntnis der Allgemeinen Geschäftsbedingungen des Kunden eine Lieferung oder Leistung an diesen vorbehaltlos ausführen. Nur im Handelsregister eingetragene Geschäftsführer und Prokuristen unseres Unternehmens sind berechtigt, von diesen Allgemeinen Geschäftsbedingungen abweichende Liefer- und Leistungsbedingungen jeder Art zu vereinbaren. Diese AGB gelten bis zur Veröffentlichung neuer AGB.

### § 2 Angebot

Die Angebote unseres Unternehmens sind stets freibleibend und unverbindlich und stehen unter dem Vorbehalt der Selbstbelieferung. Dieses gilt auch, wenn wir dem Kunden im Vorfeld des Vertragsabschlusses Kataloge, Produktbeschreibungen oder technische Dokumentationen (z. B. Benutzerhandbücher, Berechnungen, Kalkulationen) überlassen haben, an denen wir uns Eigentums- und Urheberrechte vorbehalten. Gestalterische oder produkttechnische Abweichungen von Beschreibungen oder Abbildungen sind möglich. Der Kunde kann aus solchen Abweichungen uns gegenüber keine Rechte ableiten. Mündliche Zusagen von Angestellten und Vertretern sind für uns nur dann verbindlich, wenn sie von uns ausdrücklich schriftlich bestätigt werden. Ist eine Bestellung als Angebot gemäß § 145 BGB anzusehen, so können wir dieses innerhalb von vier Wochen nach Zugang annehmen. Die Annahme kann entweder schriftlich oder durch Lieferung der Produkte bzw. Erbringung der sonstigen Leistungen an den Kunden erklärt werden. Wir sind trotz Bestätigung der Bestellung berechtigt, einen Kunden abzulehnen oder eine Bestellung nicht auszuführen, wenn berechtigte Zweifel an der Richtigkeit der von ihm getätigten Angaben bestehen oder wenn sonstige Gründe, z. B. drohende Zahlungsunfähigkeit oder fehlende Bonität, gegen eine Ausführung der Bestellung sprechen.

### § 3 Lieferung, Versand, Gefahrübergang

Lieferfristen gelten nur dann als verbindlich vereinbart, wenn sie von uns schriftlich ausdrücklich als verbindlich zugesichert sind. Soweit Lieferfristen verbindlich vereinbart wurden, kommen wir ohne schriftliche Mahnung des Kunden nicht in Verzug. Alle Lieferfristen stehen unter dem Vorbehalt der rechtzeitigen Selbstbelieferung. Teillieferungen sind zulässig. Die Einhaltung von Fristen für Lieferungen und Leistungen setzt voraus, dass sämtliche vom Kunden zu liefernde Unterlagen, erforderlichen Genehmigungen und Freigaben, insbesondere von Plänen, rechtzeitig zur Verfügung gestellt werden, der Kunde die ihm obliegenden Mitwirkungshandlungen erbringt wie auch die vereinbarten Zahlungsbedingungen eingehalten werden. Wird diese Voraussetzung nicht erfüllt, so verlängert sich die Lieferfrist angemessen. Dieses gilt nicht, wenn wir die Verzögerung selbst zu vertreten haben.

Ist die Nichteinhaltung von Lieferfristen auf höhere Gewalt, z. B. Krieg, Aufruhr oder ähnliche Ereignisse, Streik, Aussperrung, nicht rechtzeitige Selbstbelieferung durch einen Zulieferer oder ähnliches zurückzuführen, verlängern sich die Lieferfristen angemessen. Kommen wir mit der Lieferung in Verzug, kann der Kunde, sofern er nachweist, dass ihm hieraus ein Schaden entstanden ist, eine Entschädigung für jede vollendete Woche des Verzuges von je 0,5 Prozent, insgesamt jedoch höchstens 5 Prozent des Preises für den Teil der Lieferung verlangen, der wegen des Verzuges nicht in zweckdienlichen Betrieb genommen werden konnte.

Schadenersatzansprüche des Kunden wegen Verzögerung der Lieferung und statt der Leistung, die über vorgenannte Grenzen hinausgehen, sind in allen Fällen verzögerter Lieferung, auch nach Ablauf einer uns etwa gesetzten Frist zur Lieferung, ausgeschlossen. Dieses gilt nicht, soweit wir wegen Vorsatzes, grober Fahrlässigkeit oder wegen der Verletzung des Lebens, des Körpers oder der Gesundheit zwingend haften; eine Änderung der Beweislast zum Nachteil des Kunden ist hiermit nicht verbunden. Der Kunde kann im Rahmen der gesetzlichen Bestimmungen vom Vertrag nur zurücktreten, soweit die Verzögerung der Lieferung von uns zu vertreten ist.

Der Kunde ist verpflichtet, auf Verlangen innerhalb einer angemessener Frist zu erklären, ob er wegen der Verzögerung der Lieferung vom Vertrag zurücktritt oder auf die Lieferung besteht.

Soweit die Lieferung unmöglich ist, ist der Kunde berechtigt, Schadenersatz zu verlangen, es sei denn, dass wir die Unmöglichkeit nicht zu vertreten haben. Jedoch beschränkt sich der Schadenersatzanspruch des Kunden auf maximal 25 Prozent des Netto-Auftragswertes desjenigen Teils der Lieferung, der wegen der Unmöglichkeit nicht rechtzeitig oder nicht vertragsgemäß benutzt werden kann. Das Recht des Kunden zum Rücktritt vom Vertrag bleibt unberührt. Die Beschränkung unserer Haftung im Falle der fahrlässigen Verletzung einer wesentlichen Vertragspflicht bleibt auf den vertragstypischen, vorhersehbaren Schaden beschränkt.

Die Lieferung von Produkten erfolgt direkt zum Kunden. Die Gefahr geht auf den Kunden über, wenn der Liefergegenstand unser Werk verlassen hat, und zwar auch dann, wenn Teillieferungen erfolgen oder von uns noch andere Leistungen übernommen werden. Auf Verlangen des Kunden werden die Produkte an einen anderen Bestimmungsort versandt. Soweit nicht Selbstabholung bzw. Abholung durch Dritte vereinbart ist und der Kunde keine besondere Anweisung erteilt hat, sind wir berechtigt, die Art der Versendung (insbesondere Transportunternehmen, Versandweg, Verpackung) selbst zu bestimmen.

Die Gefahr des zufälligen Untergangs und der zufälligen Verschlechterung geht mit der Übergabe auf den Kunden über. Der Übergabe steht es gleich, wenn der Kunde sich in Annahmeverzug befindet. Bei Versendung von Waren geht die Gefahr des zufälligen Untergangs und /oder der zufälligen Verschlechterung bereits mit der Auslieferung an den Spediteur, den Frachtführer oder die sonst zur Ausführung der Versendung bestimmte Person oder Anstalt über.

### § 4 Vergütung, Zahlungsbedingungen

Soweit nicht ausdrücklich Festpreise vereinbart sind, richtet sich die Höhe des Preises für die jeweilige Lieferung bzw. Leistung nach der jeweils zum Zeitpunkt der Auftragsbestätigung gültigen Preisliste des Hauses. Preise verstehen sich netto ab Lager ohne Abzüge und zuzüglich der jeweils geltenden gesetzlichen Umsatzsteuer. Kosten für Lieferung, Verpackung und ggf. Eilzuschläge werden gesondert berechnet.

Der Preis für die Montage von Zubehör wird gesondert berechnet, sofern nichts anderes vereinbart ist. In diesem Falle sind die im vorgesehenen Montagezeitpunkt bei uns allgemein gültigen Listenpreise und Verrechnungssätze maßgebend.

Kostenvoranschläge für Reparaturen werden nach bestem Wissen erstellt. Sie stellen keine Festpreisabrede dar. Der im Rahmen eines Kostenvoranschlages überprüfte Gegenstand braucht nicht mehr in den Ursprungszustand versetzt zu werden, wenn es technisch und wirtschaftlich nicht vertretbar ist.

Wird ein Reparaturauftrag ohne eindeutige Fehlerangabe und Kostenbegrenzung erteilt, so können wir unter Berücksichtigung des Verkehrswertes und der Betriebssicherheit bzw. Funktionstüchtigkeit des Reparaturgegenstandes alle Reparaturen durchführen, die wir für erforderlich halten. Werden bei Angabe eines Fehlers durch den Kunden während der Reparatur weitere Mängel festgestellt, so dürfen wir diese ohne besonderen Auftrag beseitigen, wenn dieses zur Erhaltung der Betriebssicherheit notwendig ist und die Aufwendung im Verhältnis zu den Kosten des Hauptauftrages geringfügig ist.

Wird der beanstandete Fehler bei Überprüfung nicht festgestellt, ist ein benötigtes Ersatzteil nicht mehr zu beschaffen oder wurde der Auftrag während der Ausführung zurückgezogen, so werden dem Kunden die entstandenen Kosten in Rechnung gestellt. Gleiches gilt auch dann, wenn der Kunde zum vereinbarten Termin für Reparaturarbeiten nicht angetroffen wurde.

Wir behalten uns ausdrücklich vor, Schecks oder Wechsel abzulehnen. Ihre Annahme erfolgt stets nur erfüllungshalber. Diskont- und Wechselspesen gehen zu Lasten des Kunden und sind sofort fällig.

Rechnungen sind fällig und ohne Abzug zu zahlen innerhalb von 14 Tagen ab Rechnungsausgang in unserem Hause, soweit nicht in der Auftragsbestätigung und/oder Rechnung anderes vereinbart ist. Mit



Ablauf dieser Frist kommt der Kunde in Verzug, ohne dass es einer gesonderten Mahnung bedarf. Befindet sich der Kunde in Zahlungsverzug, beträgt der Verzugszins bei Verbrauchern jährlich 5 Prozentpunkte über dem jeweiligen Basiszinssatz, bei Nichtverbrauchern jährlich 8 Prozentpunkte über dem jeweiligen Basiszinssatz, § 247 BGB. Es bleibt uns vorbehalten, einen höheren Zinsschaden nachzuweisen.

Preisänderungen der im Vertrag angegebenen Preise sind zulässig, wenn zwischen Vertragsabschluss und vereinbartem Liefertermin mindestens 4 Monate liegen und nach Vertragsabschluss die tariflichen Ecklöhne des für uns geltenden Tarifvertrages oder die Listenpreise hinsichtlich der zu erbringenden Leistungen sich geändert haben. In diesem Falle können wir den Preis entsprechend der Änderung anpassen. Dieses gilt sinngemäß auch für die Änderung der gesetzlichen Umsatzsteuer und für den Fall, dass sich Lieferung und Leistung verzögern, weil der Kunde seiner Verpflichtung, diese rechtzeitig abzunehmen oder montieren zu lassen, nicht nachkommt. Kostensenkungen oder Kostenerhöhungen werden dem Kunden auf Verlangen nachgewiesen.

Dem Kunden steht ein Recht zur Aufrechnung nur dann zu, wenn seine Gegenansprüche rechtskräftig festgestellt oder von uns schriftlich anerkannt werden. Darüber hinaus kann der Kunde ein Zurückbehaltungsrecht nur ausüben, wenn seine Forderung, aufgrund der er die Zahlung zurückhält, auf demselben Vertragsverhältnis beruht und entweder rechtskräftig festgestellt oder von uns anerkannt ist.

Kommt der Kunde mit Zahlungen in nicht unerheblicher Höhe in Verzug, steht uns das Recht zu, weitere Leistungen aus demselben rechtlichen Verhältnis, zu dem wir uns verpflichtet haben, vorläufig einzustellen bzw. zurückzuhalten und sämtliche ausstehenden Beträge aus diesem Vertragsverhältnis sofort zur Zahlung fällig zu stellen.

Etwa vereinbarte Termine bzw. Fristen zur Ausführung von noch ausstehenden Lieferungen und Leistungen sind in diesem Falle für uns hinfällig, ohne dass es eines besonderen Hinweises hierauf bedarf.

### § 5 Eigentums- und Rechtevorbehalt

Wir behalten uns das Eigentum an den gelieferten Gegenständen sowie das Nutzungsrecht an der darauf enthaltenen Software bis zur restlosen Bezahlung sämtlicher aus der Geschäftsbeziehung entstandenen oder entstehenden Forderungen vor. Dieses gilt auch dann, wenn einzelne oder sämtliche Forderungen von uns in eine laufende Rechnung aufgenommen wurden und der Saldo gezogen und anerkannt ist. Der Kunde hat die Vorbehaltsware mit kaufmännischer Sorgfalt für uns zu verwahren und auf eigene Kosten ausreichend gegen Feuer, Wasser, Diebstahl und sonstige Schadensrisiken zu versichern. Der Kunde tritt seine entsprechenden Ansprüche aus den Versicherungsverträgen bereits mit dem Abschluss dieser Vereinbarung an uns ab. Wir nehmen diese Abtretung an.

Der Kunde ist zur Weiterveräußerung der Vorbehaltsware im ordentlichen Geschäftsgang berechtigt. Er tritt allerdings bereits jetzt alle aus der Weiterveräußerung der Ware bzw. der Weiterlizenzierung der Software entstehenden Forderungen an uns ab. Wir nehmen diese Abtretung an. Der Kunde ist widerruflich zum Einzug dieser Forderung berechtigt. Auf unser Verlangen hat er die abgetretenen Forderungen und deren Schuldner bekanntzugeben. Wir sind berechtigt, die Abtretung gegenüber dem Schuldner des Kunden offenzulegen.

Wir verpflichten uns jedoch, die Forderung nicht einzuziehen, solange der Kunde seinen Zahlungsverpflichtungen nachkommt, nicht in Zahlungsverzug gerät und insbesondere keinen Antrag auf Eröffnung des Insolvenzverfahrens über das Vermögen des Kunden gestellt ist oder eine Zahlungseinstellung des Kunden vorliegt. Bei vertragswidrigem Verhalten des Kunden oder zu erwartender Zahlungseinstellung sind wir berechtigt, die Vorbehaltsware auf Kosten des Kunden zurückzunehmen oder die Abtretung etwaiger Herausgabeansprüche des Kunden gegen Dritte zu verlangen. Diese Rechte bestehen auch dann, wenn die gesicherten Forderungen verjährt sind. Wir sind berechtigt, die Vorbehaltsware ggf. zu verwerten und unter Anrechnung auf offene Forderungen dieses aus dem Veräußerungserlös zu befriedigen.

Bei reiner Rücknahme gemäß vorstehender Regelung sind wir berechtigt, die sich noch im Besitz des Kunden befindliche Vorbehaltsware auf dessen Kosten abzuholen. Der Kunde hat den zur Abholung der Vorbehaltsware ermächtigten Mitarbeiter unseres Hauses den Zutritt zu

den Geschäftsräumen während der Bürozeiten auch ohne vorherige Anmeldung zu gestatten.

Die Ausübung der Rechte aus dem Eigentumsvorbehalt oder ein Herausgabeverlangen gelten nicht als Rücktritt vom Vertrag. Etwaige Be- oder Verarbeitung der Vorbehaltsware nimmt der Kunde für uns vor, ohne dass für uns daraus Verpflichtungen entstehen. Bei einer Verarbeitung, Verbindung, Vermischung oder Vermengung der Vorbehaltsware mit anderen, nicht uns gehörenden Waren steht uns der dabei entstehende Miteigentumsanteil an der neuen Sache im Verhältnis des Wertes der Vorbehaltsware zu der übrigen verarbeiteten Ware zum Zeitpunkt der Verarbeitung, Verbindung, Vermischung oder Vermengung zu. Erwirbt der Kunde das Alleineigentum an der neuen Sache, so sind der Kunde und wir uns darüber einig, dass der Kunde uns im Verhältnis des Wertes des verarbeiteten bzw. verbundenen, vermischten oder vermengten Vorbehaltsware Miteigentum an der neuen Sache einräumt und dieses unentgeltlich für uns verwahrt.

Wird im Zusammenhang mit der Bezahlung des Kaufpreises durch den Kunden eine wechselmäßige Haftung für uns begründet, so erlischt der Eigentumsvorbehalt sowie die diesem zugrundeliegende Forderung nicht vor Einlösung des Wechsels durch den Kunden als Bezogener.

Wir verpflichten uns, die bestehenden Sicherheiten auf Verlangen des Kunden insoweit freizugeben, als der realisierbare Wert der Sicherheiten die zu sichernde Forderung um mehr als 20 Prozent übersteigt; die Auswahl der freizugebenden Sicherheiten obliegt uns.

### § 6 Haftung für Sach- und Rechtsmängel

Der Kunde ist verpflichtet, Lieferungen und Leistungen unverzüglich auf Vollständigkeit und offensichtliche Mängel, insbesondere auch auf offensichtliche Fehlmengen oder Beschädigungen, zu untersuchen und diese unverzüglich, spätestens innerhalb einer Woche nach Erhalt der Lieferung bzw. Leistung uns gegenüber schriftlich zu rügen. Bei nicht offensichtlichen (verborgenen) Mängeln ist der Kunde verpflichtet, diese nach ihrer Entdeckung unverzüglich, spätestens innerhalb der Verjährungsfrist, uns gegenüber schriftlich zu rügen. Zur Fristwahrung genügt die rechtzeitige Absendung der jeweiligen Rüge. Unterlässt der Kunde die vorstehend bestimmten Rügen, ist die Haftung für den nicht gerügten Mangel ausgeschlossen. Den Kunden trifft die Beweislast für die Einhaltung und Rechtzeitigkeit der Rügeverpflichtung sowie für das Vorliegen und den Zeitpunkt der Feststellung eines Mangels.

Alle Ansprüche des Kunden – aus welchen Rechtsgründen auch immer – verjähren nach 12 Monaten ab dem gesetzlichen Gewährleistungsbeginn. Dieses gilt nicht, soweit das Gesetz gemäß § 438 Abs. 1 Nr. 2 (Bauwerke und Sachen für Bauwerke), § 479 Abs. 1 (Rückgriffsanspruch) und § 634 a Abs. 1 Nr. 2 (Baumängel) BGB längere Fristen vorschreibt.

Wir sind nach eigener Wahl berechtigt, Mängel durch Beseitigung oder durch Lieferung mangelfreier Ware zu beheben. Wir sind auch berechtigt, ohne zusätzliche Kosten für den Kunden solche Änderungen am Produkt durchzuführen, die aufgrund von Mängeln erforderlich werden, soweit dadurch die vertragsgegenständliche Leistung nicht mehr als nur unerheblich verändert wird. Dem Kunden bleibt das Recht vorbehalten, bei Fehlschlagern der Nacherfüllung zu mindern oder nach seiner Wahl vom Vertrag zurückzutreten.

Der Kunde unterstützt uns bei der Mängelbeseitigung und stellt insbesondere alle für die Mängelbeseitigung notwendigen Informationen und Unterlagen zur Verfügung. Wird ein von uns zu vertretender Mangel zu Recht gerügt, so sind wir nach eigener Wahl zur Ersatzlieferung oder Nachbesserung innerhalb angemessener Frist, die in der Regel drei Wochen beträgt, berechtigt. Schlägt die Ersatzlieferung bzw. Nachbesserung fehl, so kann der Kunde nach seiner Wahl die Herabsetzung der Vergütung oder die Rückgängigmachung des Vertrages verlangen.

In allen Fällen von berechtigten Mängelrügen haben wir das Recht zur mehrfachen Nachbesserung, bevor der Kunde die Herabsetzung der Vergütung oder die Rückgängigmachung des Vertrages verlangen kann. Gewährleistungsansprüche bestehen insbesondere nicht, wenn der Mangel bedingt ist durch eine ungeeignete oder unsachgemäße Nutzung der Ware, fehlerhafte Montage bzw. Inbetriebnahme durch den Besteller, natürliche Abnutzung, fehlerhafte oder nachlässige Behandlung, Pflege, Wartung bzw. Bedienung, Verwendung ungeeigneter Betriebsmittel bzw.

von ungeeignetem Zubehör, vorgenommene Änderungen oder Instandsetzungsarbeiten vom Kunden oder von einem Dritten, Schäden infolge von Überlastung, mangelhafte Bauarbeiten, ungeeigneter Baugrund, Schäden durch höhere Gewalt (z. B. Blitzschlag), chemische, elektrochemische oder elektrische Einflüsse – sofern sie nicht vom Lieferer zu verantworten sind.

Mängelansprüche bestehen nicht bei nur unerheblicher Abweichung von der geschuldeten Beschaffenheit, bei nur unerheblicher Beeinträchtigung der Brauchbarkeit, bei natürlicher Abnutzung oder Schäden, die nach dem Gefahrübergang infolge fehlerhafter oder nachlässiger Behandlung, übermäßiger Beanspruchung, ungeeigneter Betriebsmittel oder aufgrund besonderer äußerer Einflüsse entstehen, die nach dem Vertrag nicht vorausgesetzt sind.

Stellt sich heraus, dass vom Kunden angeforderte und von uns erbrachte Leistungen nicht infolge einer Pflichtverletzung unseres Hauses erforderlich wurden, so hat der Kunde diese Leistungen zu vergüten und die uns entstandenen Kosten zu tragen. Wir werden bei der Berechnung unsere jeweils gültigen Stunden- und Reisekostensätze zugrunde legen.

Ansprüche des Kunden wegen der zum Zwecke der Nacherfüllung erforderlichen Aufwendungen, insbesondere Transport-, Wege-, Arbeits- und Materialkosten, sind ausgeschlossen, soweit die Aufwendungen sich erhöhen, weil der Gegenstand der Lieferung nachträglich an einen anderen Ort als den bei Vertragsabschluss vereinbarten Lieferort verbracht worden ist.

Wir verweisen daneben auf die üblichen Wartungsintervalle welche für die gelieferten Waren erforderlich sind. Mängel und/oder Schäden, welche durch die Nichtdurchführung der erforderlichen Wartungsarbeiten entstehen, stellen keine Sach- oder Rechtsmängel dar. Ansprüche auf Gewährleistung und/oder Schadensersatz sind ausgeschlossen.

### § 7 Haftung

Wir haften uneingeschränkt für Vorsatz und grobe Fahrlässigkeit einschließlich unserer gesetzlichen Vertreter oder Erfüllungsgehilfen sowie für Schäden aus der Verletzung des Lebens, des Körpers oder der Gesundheit, die auf einer Pflichtverletzung beruhen, die wir, unser gesetzlicher Vertreter oder Erfüllungsgehilfen zu vertreten haben.

Gleiches gilt bei Eingreifen der Vorschriften des Produkthaftungsgesetzes. Unsere Haftung ist jedoch auf den Ersatz des vorhersehbaren, typischerweise eintretenden Schadens begrenzt. Auch in Fällen grober Fahrlässigkeit ist unsere Haftung auf den vertragstypischen, vorhersehbaren Schaden begrenzt, wenn keiner der oben ausgeführten Ausnahmefälle vorliegt. Eine Änderung der Beweislast zum Nachteil des Kunden ist mit diesen Regelungen nicht verbunden. Wegen einer Pflichtverletzung, die nicht auf einem Mangel beruht, kann der Kunde, bei Vorliegen der weiteren gesetzlichen Voraussetzungen, nur zurücktreten, wenn wir die Pflichtverletzung zu vertreten haben. Der Rücktritt ist ausgeschlossen, wenn die Pflichtverletzung unerheblich ist. Unsere Haftung ist bei sonstigen schuldhaften Verletzungen wesentlicher Vertragsverpflichtungen auf die Deckungssumme unserer Betriebshaftpflichtversicherung beschränkt.

Wir haften nicht für Schäden, soweit der Kunde deren Eintritt durch ihn zumutbare Maßnahmen hätte verhindern können.

Die vorstehenden Haftungsregelungen gelten auch zugunsten unserer Angestellten und unserer sonstigen Erfüllungsgehilfen.

### § 8 Schadenersatz bei Annahmeverweigerung

Befindet sich der Kunde mit der Abnahme/Annahme der von ihm bestellten Leistung in Verzug und setzen wir ihm schriftlich eine angemessene Frist zur Abnahme/Annahme unserer Leistung, so können wir nach Ablauf dieser Frist statt Vertragserfüllung Schadenersatz wegen Nichterfüllung verlangen. In diesem Falle können wir pauschal 20 Prozent des vereinbarten Preises als Entschädigung ohne Nachweise fordern, sofern nicht nachweislich ein wesentlich geringerer Schaden entstanden ist. Die Geltendmachung eines tatsächlich höheren Schadens bleibt vorbehalten.

Diese Regelungen über die pauschale Berechnung des Schadens gelten auch dann, wenn im Falle der Insolvenz des Kunden der

Insolvenzverwalter von seinem Recht Gebrauch macht, den Vertrag nicht zu erfüllen.

### § 9 Verletzung von Urheberrechten und gewerblichen Schutzrechten Dritter

Werden durch den Liefergegenstand Schutzrechte Dritter, insbesondere Urheberrechte, verletzt oder sind Dritte berechtigt, dem Kunden die weitere Nutzung des Liefergegenstandes zu untersagen, so verpflichten wir uns zur Rücknahme und geeigneten Nachbesserung. Darüber hinausgehende Schadenersatzansprüche des Kunden wegen Nichterfüllung sind ausgeschlossen.

Soweit im Lieferumfang Software enthalten ist, erhält der Kunde das nicht ausschließliche Recht, die gelieferte Software für den vereinbarten Zweck sowie den vereinbarten Leistungsumfang auf den dafür bestimmten Liefergegenstand überlassen. Alle anderen Rechte an der Software verbleiben bei uns. Der Kunde erhält insbesondere nicht das Recht, die Software zu vervielfältigen, zu ändern oder einem nicht autorisierten Dritten zugänglich zu machen, es sei denn, dass unsere ausdrückliche Einwilligung vorliegt. Der Kunde verpflichtet sich, uns von Schutzrechtsberührungen Dritter hinsichtlich der von uns gelieferten Software unverzüglich in Kenntnis zu setzen und uns auf seine Kosten die Rechtsverteidigung zu überlassen. Wir sind berechtigt, aufgrund der Schutzrechtsbehauptungen Dritter notwendige Softwareänderungen auf eigene Kosten auch bei ausgelieferter und bezahlter Ware durchzuführen.

Bei jedem Weiterverkauf der Hardware gehen bezüglich der Software nur die vorgenannten Rechte auf den jeweiligen neuen Eigentümer über; alle anderen Rechte an den Programmen verbleiben ausschließlich bei uns.

### § 10 Eigentum und Urheberrecht an Unterlagen

An technischen Unterlagen, Abbildungen und Zeichnungen, die wir dem Kunden zur Verfügung stellen, behalten wir uns Eigentum und Urheberrecht vor. Der Kunde ist nicht befugt, diese Unterlagen nicht autorisierten Dritten zugänglich zu machen. Sollte der Kunde gegen diese Verpflichtung verstoßen oder die Unterlagen auf sonstige Weise missbräuchlich verwenden, sind wir berechtigt, diese zurückzufordern.

### § 11 Geheimhaltung, Vertraulichkeit

Der Kunde ist damit einverstanden, dass die uns im Rahmen der Geschäftsbeziehung zugehenden Daten per EDV-Anlage gespeichert und bearbeitet werden.

Die Daten werden streng vertraulich behandelt und die gesetzlichen Bestimmungen eingehalten. Soweit die Vertragsparteien vertrauliche Informationen kaufmännischer oder technischer Art austauschen oder einer Partei aus dem Bereich der anderen Partei bekannt werden, die üblicherweise als Geschäftsgeheimnis angesehen werden, wie z. B. Kundendaten, verpflichten sie sich, diese Informationen streng vertraulich zu behandeln und ohne Zustimmung der jeweils anderen Vertragspartei weder Dritten zugänglich zu machen noch außerhalb der Durchführung dieses Vertrages in irgendeiner Weise zu nutzen.

Ausgenommen von der wechselseitigen Geheimhaltungspflicht sind solche Informationen, die nachweislich allgemein offenkundig sind oder ohne Zutun einer Vertragspartei offenkundig werden; einer Vertragspartei aus einer anderen Quelle bekannt werden, die gegenüber der anderen Vertragspartei nicht zur Geheimhaltung verpflichtet ist; aufgrund zwingender gesetzlicher Bestimmungen von einer Vertragspartei (insbesondere gegenüber Gerichten, Strafverfolgungsorganen und Behörden) offengelegt werden müssen.

Jede Vertragspartei verpflichtet sich, alle von der jeweils anderen Partei hiernach körperlich übermittelten vertraulichen Informationen jederzeit nach entsprechender Aufforderung an die andere Vertragspartei zurückzugeben oder nach deren Wahl zu vernichten, ohne dass Kopien oder Aufzeichnungen zurückbehalten werden. Eigene Aufzeichnungen, Zusammenstellungen und Auswertungen, die vertrauliche Informationen enthalten, sind auf Aufforderung der anderen Vertragspartei unverzüglich zu vernichten; elektronisch übermittelte und/oder gespeicherte vertrauliche Informationen zu löschen. Die durchgeführte Vernichtung/Löschung ist der anderen Vertragspartei auf Anforderung schriftlich zu bestätigen.

Die vorstehenden Regelungen gelten jedoch nicht für Abschriften, die zu Nachweiszwecken von einer Vertragspartei in einer vertraulichen Ablage zurückbehalten werden müssen.

Die Laufzeit dieser Geheimhaltungsverpflichtung überdauert die Laufzeit von Kauf-, Werk- und Dienstleistungsverträgen um fünf Jahre.

### § 12 Verschiedenes

Wir sind berechtigt, uns zur Erfüllung der Vertragspflichten der Hilfe Dritter zu bedienen. Unsere Verantwortung nach dieser Vereinbarung bleibt unberührt.

Bei Lieferverträgen auf Abruf sind dem Lieferer, wenn nichts anderes vereinbart ist, verbindliche Mengen mindestens einen Monat vor dem Liefertermin durch Abruf mitzuteilen. Mehrkosten, die durch einen verspäteten Abruf oder nachträgliche Änderungen des Abrufs hinsichtlich Zeit oder Menge durch den Besteller verursacht sind, gehen zu seinen Lasten.

Nebenabreden sind nicht getroffen.

Sind oder werden einzelne Bestimmungen dieser Vereinbarung unwirksam, so wird die Wirksamkeit der übrigen Bestimmungen nicht berührt. Anstelle der ungültigen Bestimmung tritt diejenige wirksame Bestimmung, die dem wirtschaftlichen Zweck der unwirksamen Bestimmung am nächsten kommt. Andernfalls greifen die gesetzlichen Bestimmungen.

Soweit der Kunde Kaufmann im Sinne des Handelsgesetzbuches (HGB), eine juristische Person des öffentlichen Rechts oder öffentlich rechtliches Sondervermögen ist, gilt Siegen als Gerichtsstand vereinbart. Das gleiche gilt auch für den Fall, dass der Kunde keinen allgemeinen Gerichtsstand im Inland hat. Wir sind jedoch auch berechtigt, am Sitz des Kunden zu klagen.

Es gilt das Recht der Bundesrepublik Deutschland ohne die Verweisungsnormen des internationalen Privatrechts und unter Ausschluss des Übereinkommens der Vereinten Nationen über Verträge über den internationalen Warenkauf (CISG).

Jede Änderung oder Ergänzung dieser Allgemeinen Geschäftsbedingungen bedarf der Schriftform.

Elektronische Dokumente, wie z. B. E-Mails ohne qualifizierte elektronische Signatur im Sinne des Signaturgesetzes wahren die Schriftform nicht. Uns elektronisch übermittelte Rechnungen ohne eine derartige qualifizierte elektronische Signatur werden von uns nicht akzeptiert.